



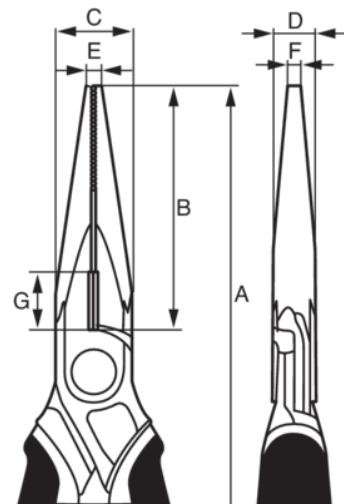
### 2430 G-160

**ERGO™** lång spetstång med  
returfjäder,  
tvåkomponentshandtag och  
fosfaterad yta(160 mm)



## PRODUKTINFORMATION

- ERGO™ tvåkomponentshandtag med mjuk termoplastisk yta på hård polypropen med ett överlägset grepp
- Utvecklad enligt en vetenskaplig ERGO™-process
- Klippkapacitet: 2,5 mm till 3 mm koppartråd, 1,8 mm ståltråd, 1,4 mm till 1,6 mm hård ståltråd
- Utrustad med urkopplingsbar returfjäder
- Avrundade käftar med räfflade spetsar för att gripa om runda och platta material med mycket bra åtkomlighet i trånga utrymmen
- Raka käftar med härdade skär för klippning av mjuk och hård tråd
- Högkvalitativ stållegering
- Fosfaterad rostskyddsbehandlad yta
- Standard: ISO 5745
- IP = Industriförpackad







**Follow the Fish!**



# PRODUKTATTRIBUT

Produkt: **2430 G-160**

<b>A</b>	160 mm	<b>B</b>	51 mm	<b>C</b>	16.5 mm
<b>D</b>	8.8 mm	<b>E</b>	3 mm	<b>F</b>	2.5 mm
<b>G</b>	12 mm		3.0 mm		1.8 mm
	1.6 mm		160 g		

Follow the Fish!

