

Produktblad

Produkt
Tryckluftstillsats

Modellnummer
SR 507

Best. nr.
H03-0612

Produktbeskrivning

Tryckluftstillsats SR 507 används tillsammans med Sundströms huvor SR 520/SR 530/SR 561/SR 562, skärmar SR 540/SR 540 EX/SR 570, halvmask SR 900, svetsvisir SR 590, hjälm med visir SR 580 eller svetsvisir/hjälm med visir SR 584/SR 580. Kombinationen anslutas till en lämplig tryckluftskälla med andningsduglig luft. Övertrycket som då uppstår i ansiktsdelen förhindrar att omgivande förorenad luft når användaren. Ansiktsdelarna kan även användas tillsammans med Sundströms fläkt SR 500 eller SR 700. SR 507 kan användas som alternativ till filterskydd i alla situationer där sådana rekommenderas. Detta gäller i synnerhet vid tunga eller långvariga arbeten och när föroreningarna har dåliga varningsegenskaper eller är särskilt giftiga. Tillverkad av material som inte ger upphov till gnistor vid friktion, vilket möjliggör användning i explosiv/brandfarlig miljö. Reglerventilen är försedd med en varningsvisla som ger signal om luftmängden sjunker under den rekommenderade. Tryckluften bör renas med ett tryckluftfilter typ Sundströms SR 99-1.

Teknisk specifikation

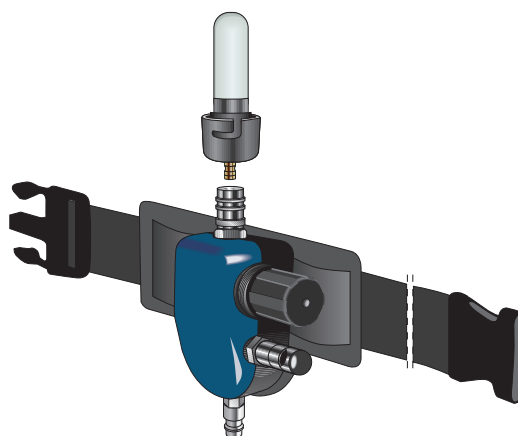
	SR 507	EN 14594:2005
Arbetstryck	5–7 bar	≤ 10 bar
Luftflöde	175–260 l/min	-
Varningsnivå flöde	< 150 l/min	-
Användningstemperatur	-10 – +55 °C, < 90 % RH	-
Förvaringstemperatur	-20 – +40 °C, < 90 % RH	-
Vikt exklusive reglerventil	≈ 60 g	-
Vikt inklusive reglerventil	≈ 560 g	-
Tilldelad skyddsfaktor¹	100 (3A,3B)	-
Nominell skyddsfaktor²	200 (3A,3B)	-

Godkännande

EN 14594:2005, 3A 3B

1) Fastställt av Arbetsmiljöverket och gäller generellt för alla godkända tryckluftsmatade huvor och skärmar oavsett testresultat

2) Enligt EN 529:2005.



Huvudkontor

Tel: 010-484 87 00

Besöksadress:
Stockholmsvägen 33
SE-181 33 Lidingö

Fabrik

Tel: 010-484 87 00

Besöksadress:
Västergatan 4
SE-341 50 Lagan



- A. SR 520
- B. SR 530
- C. SR 540
- D. SR 540 EX
- E. SR 570
- F. SR 561
- G. SR 562
- H. SR 580
- I. SR 584/SR 580
- J. SR 590
- K. SR 900
- L. Andningsslang SR 951
- M. Andningsslang
- N. SR 507
- O. Reglerventil
- P. Tryckluftslang