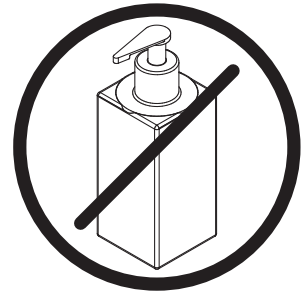
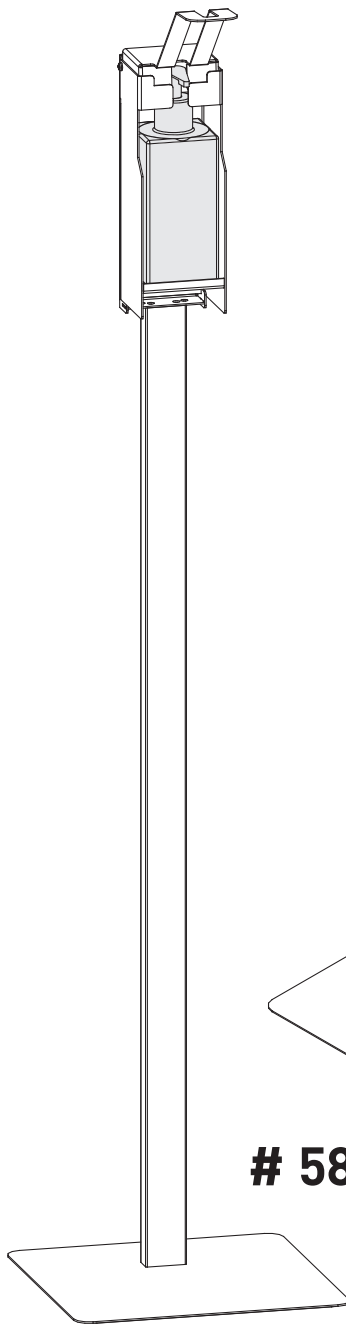




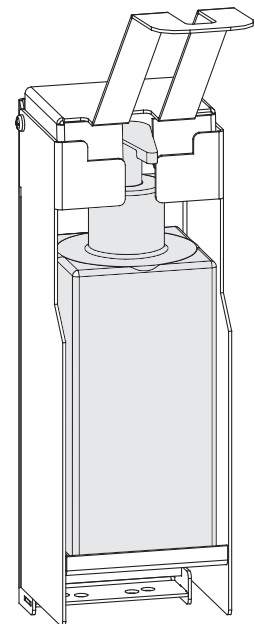
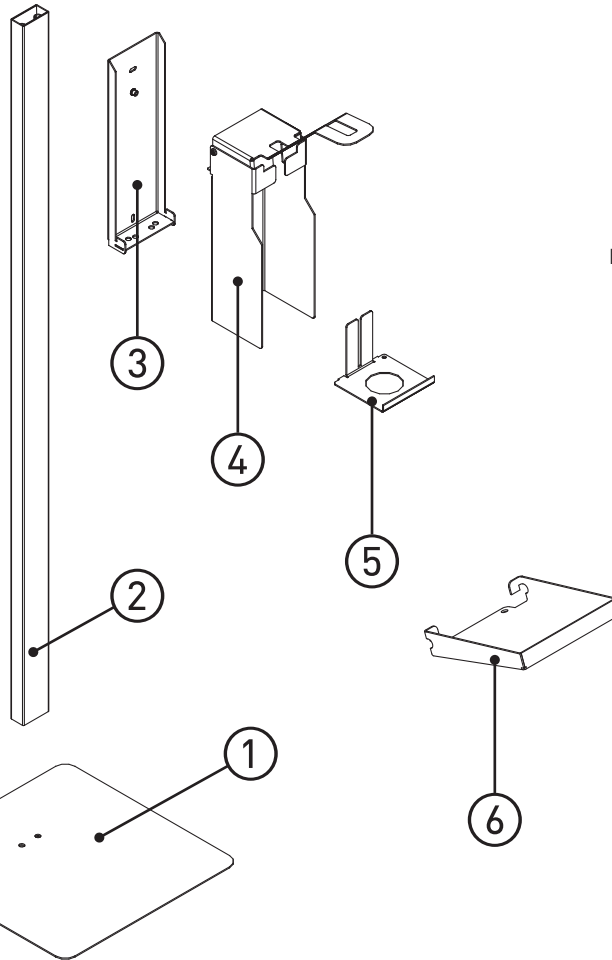
# DURABLE



Desinfektionsflasche ist nicht  
im Lieferumfang enthalten  
Disinfection bottle is not included



# 5891



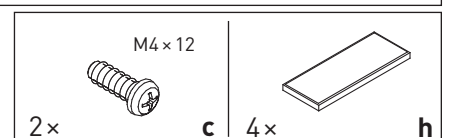
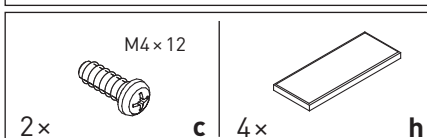
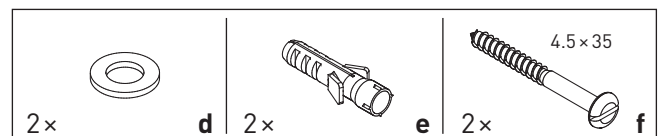
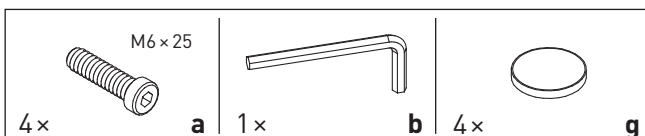
# 5893

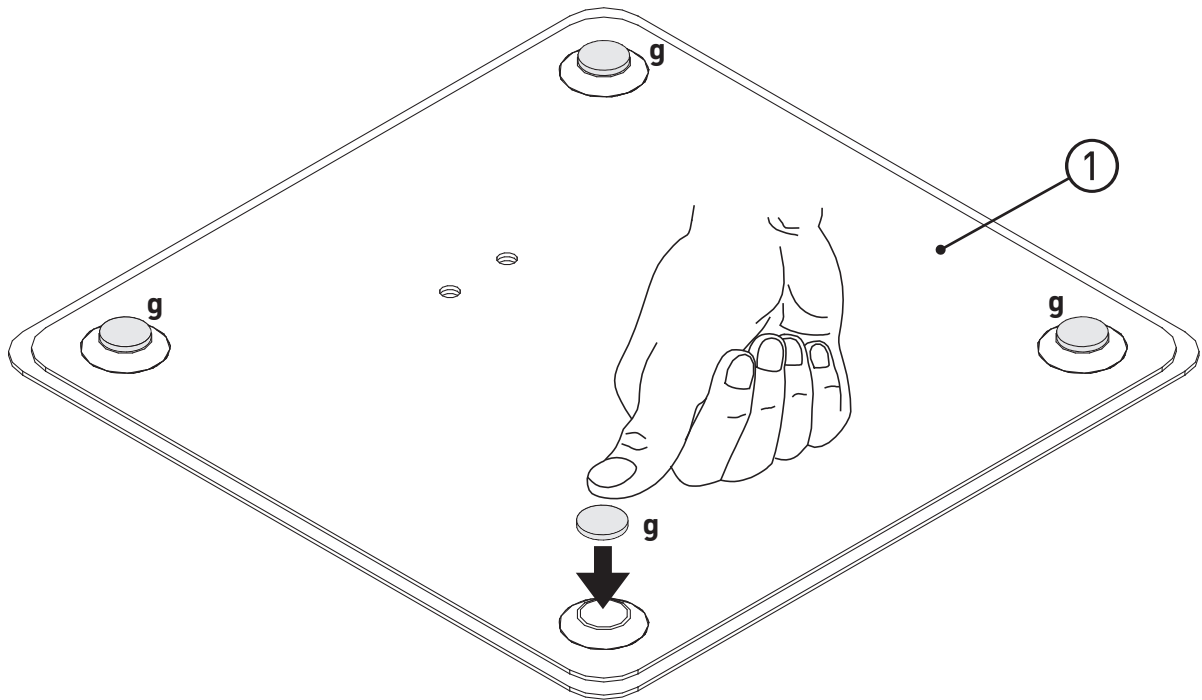
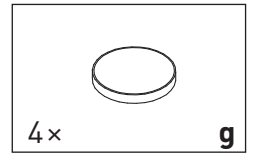
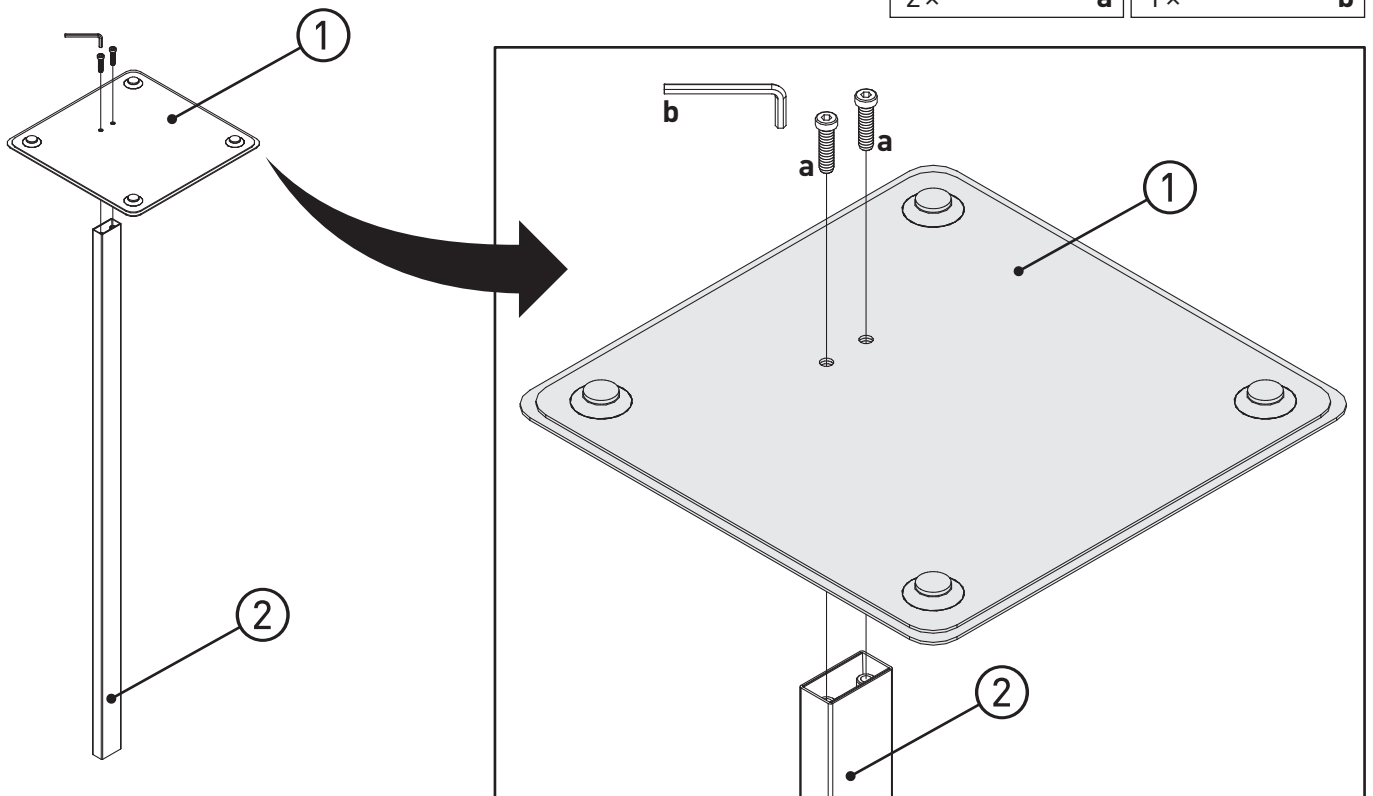
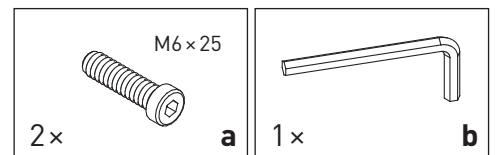
## DESINFEKTIONSSPENDER BODEN

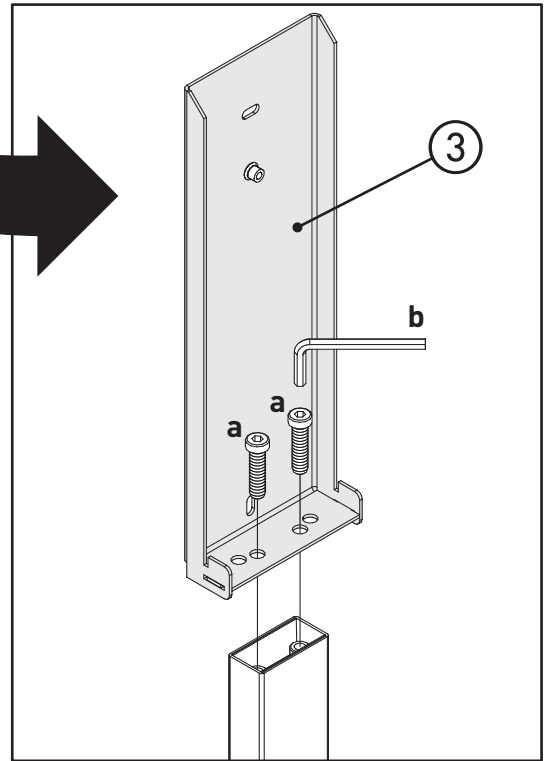
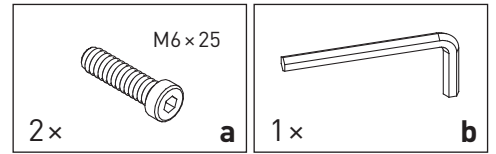
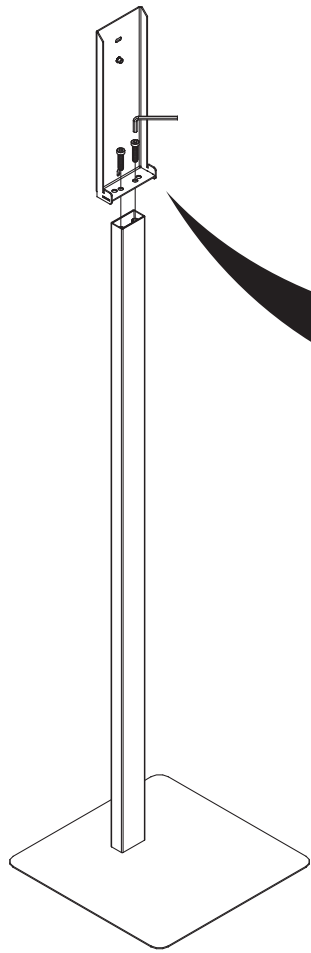
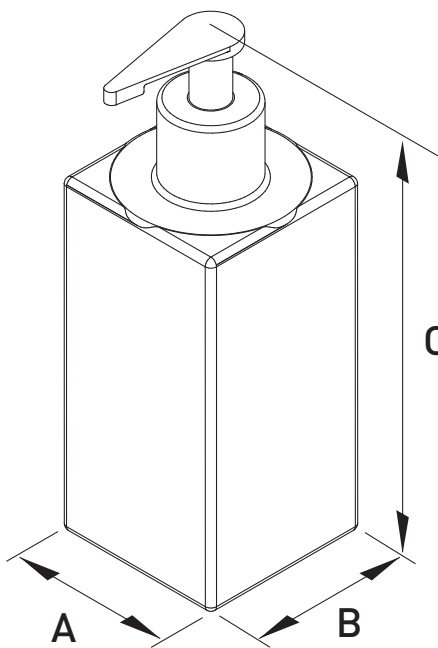
DISINFECTANT DISPENSER  
FLOOR

## DESINFEKTIONSSPENDER WAND

DISINFECTANT DISPENSER  
WALL

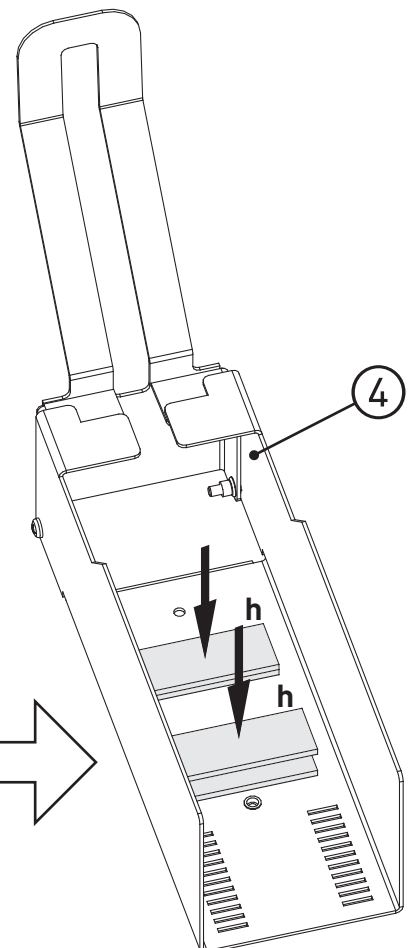
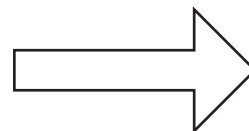
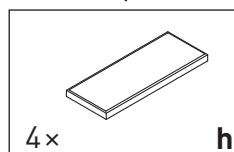
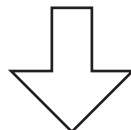


**1****# 5891****2****# 5891**

**3****# 5891****4****# 5891**

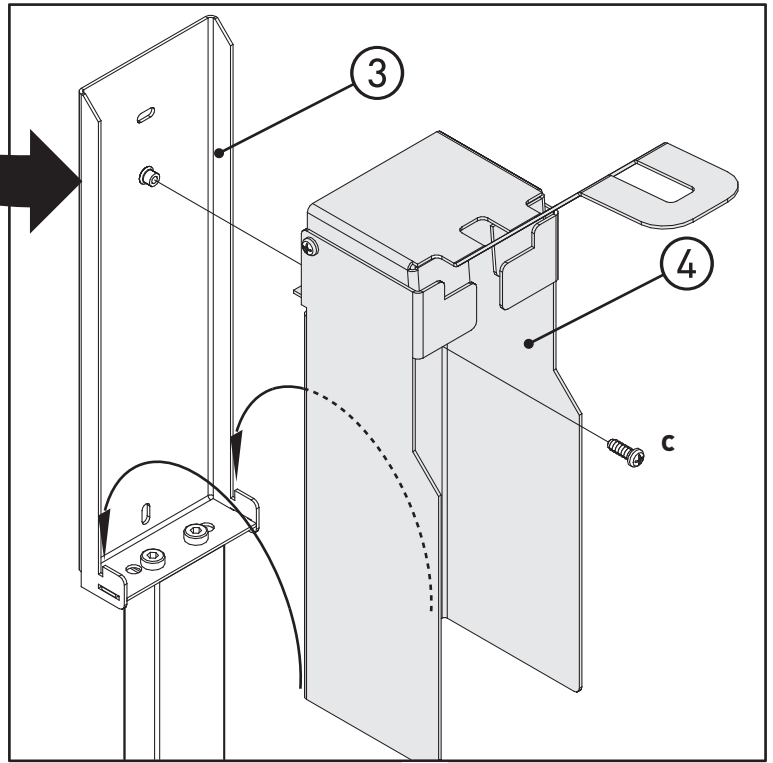
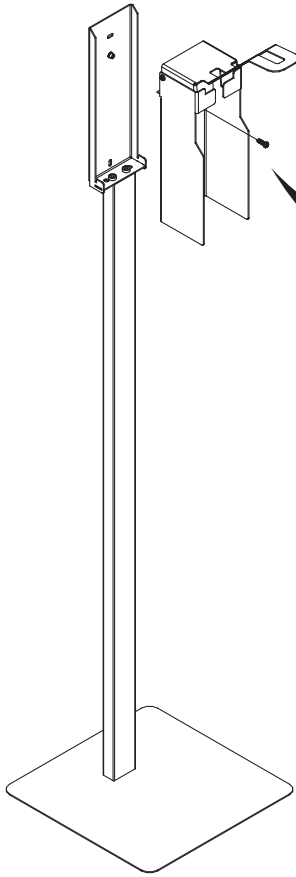
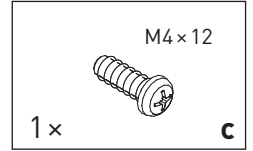
	Size (mm)
<b>A</b>	max. 75
<b>B</b>	max. 70
<b>C</b>	185-235

Size B ≤ 65 mm



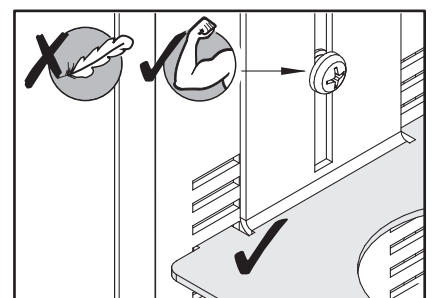
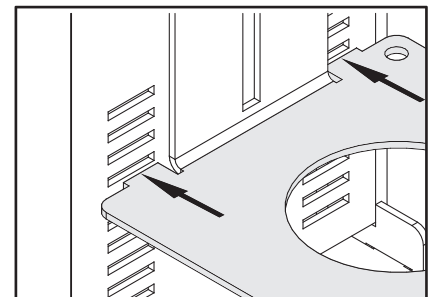
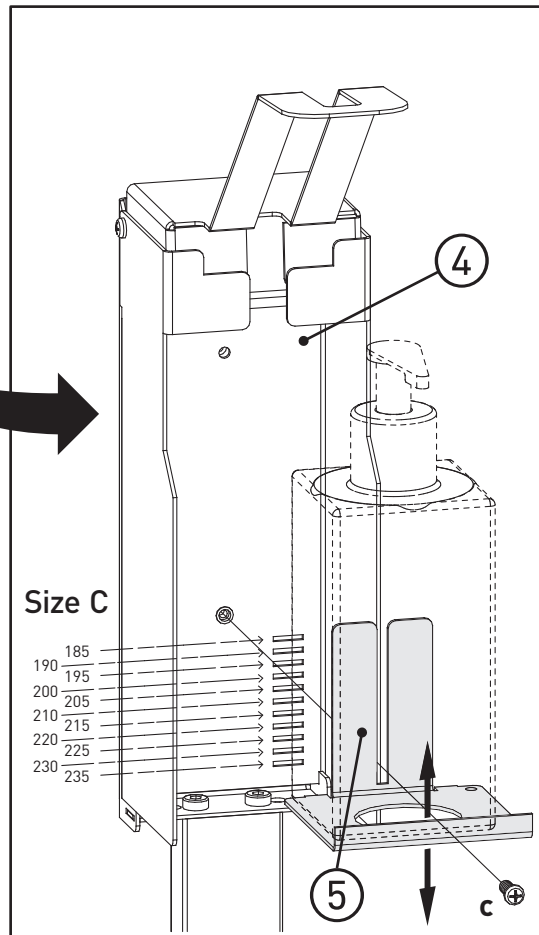
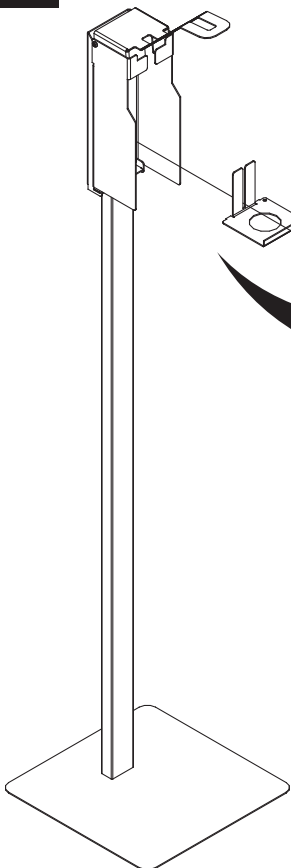
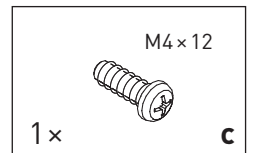
5

# 5891



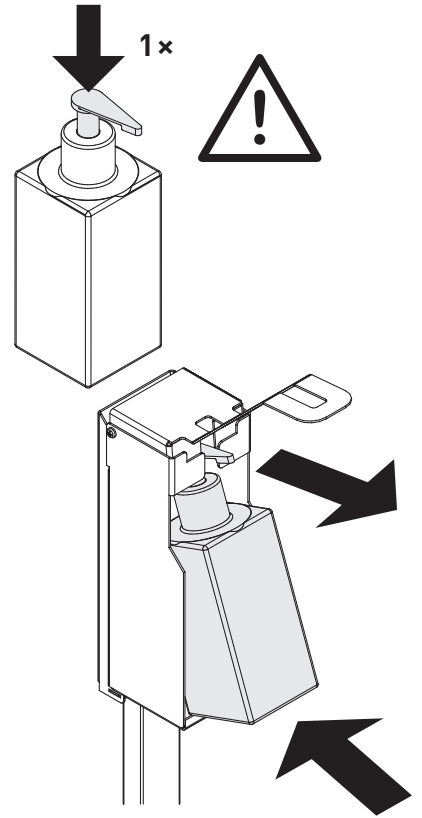
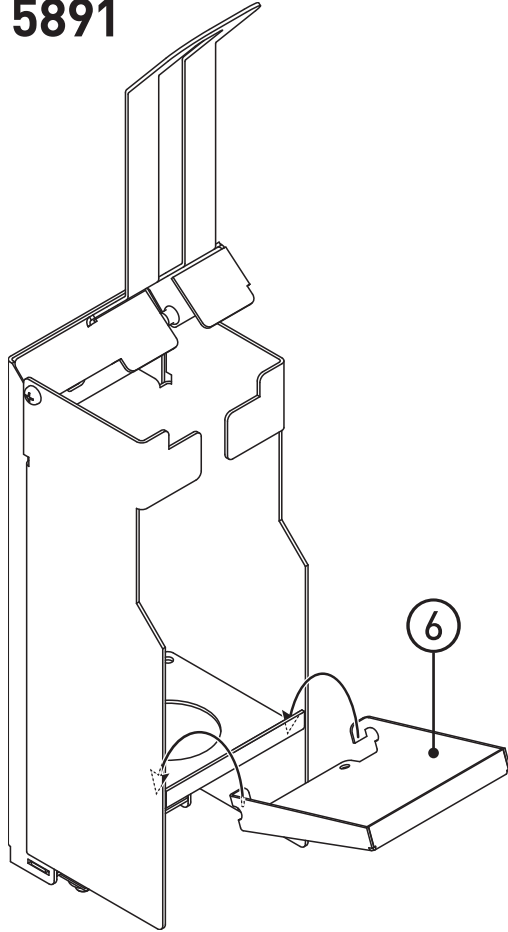
6

# 5891



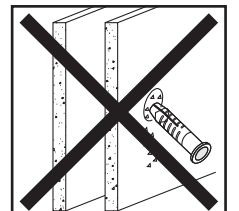
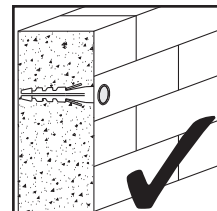
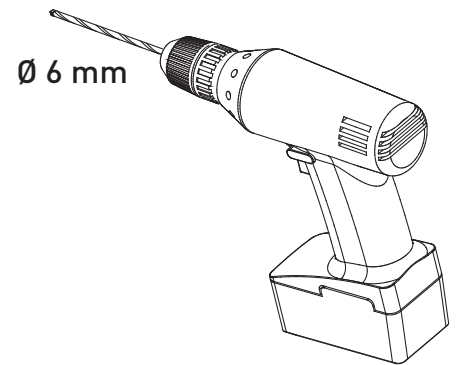
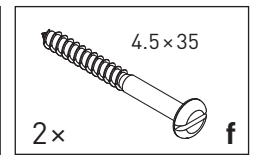
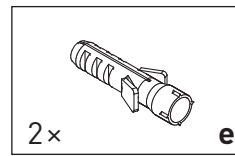
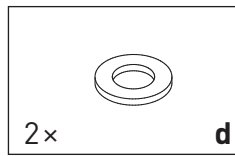
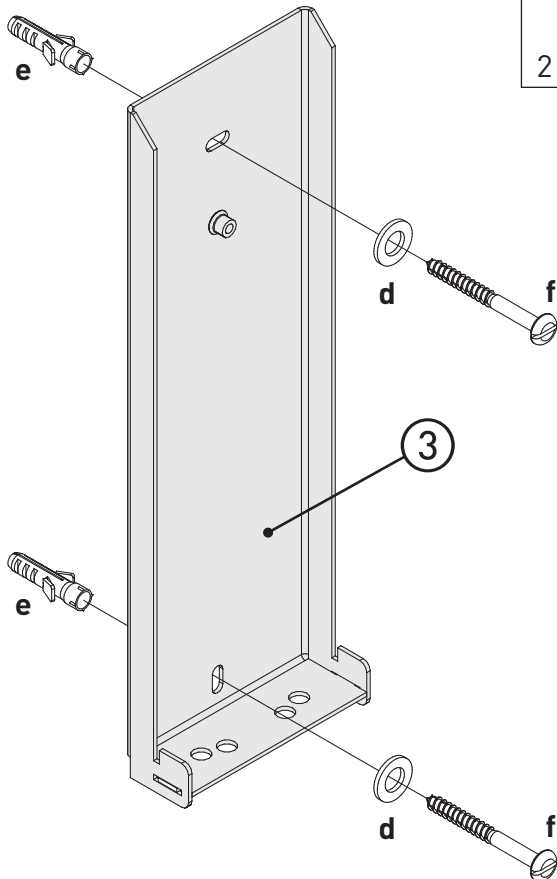
7

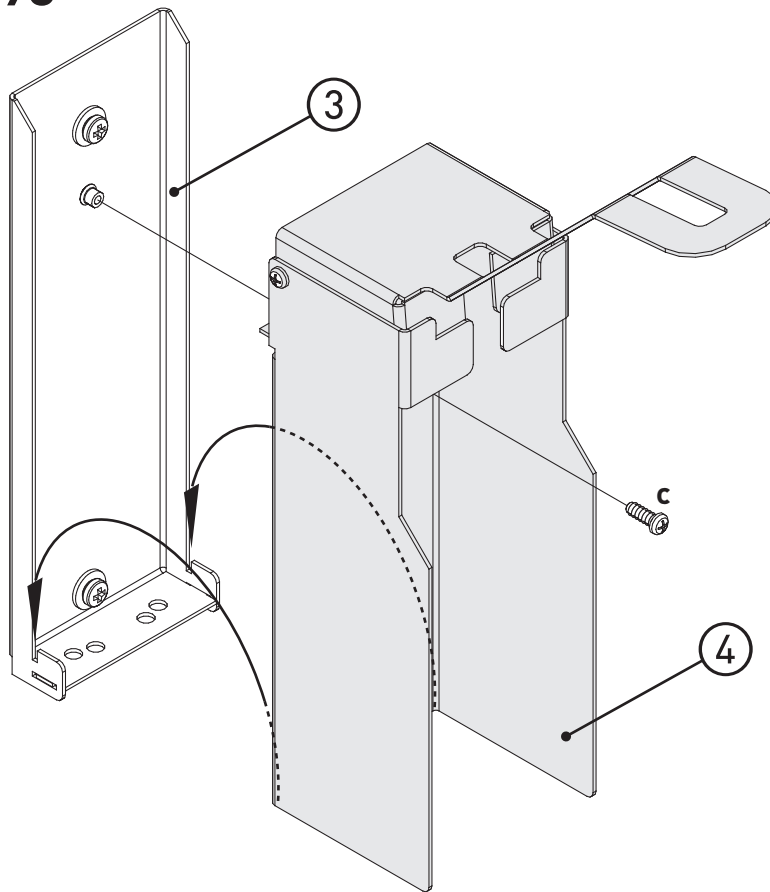
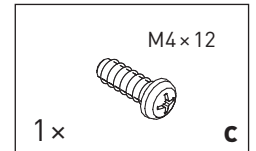
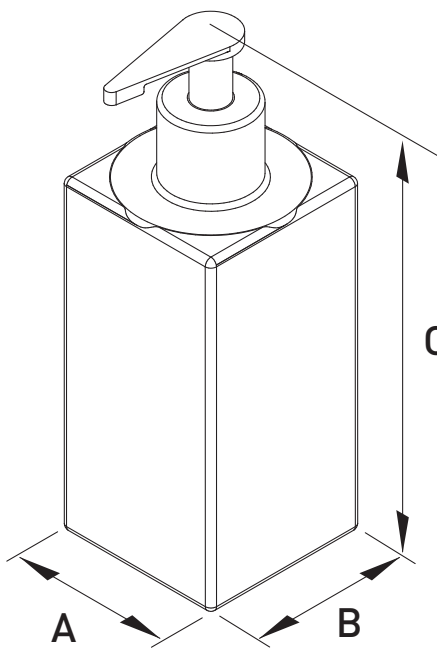
# 5891



8

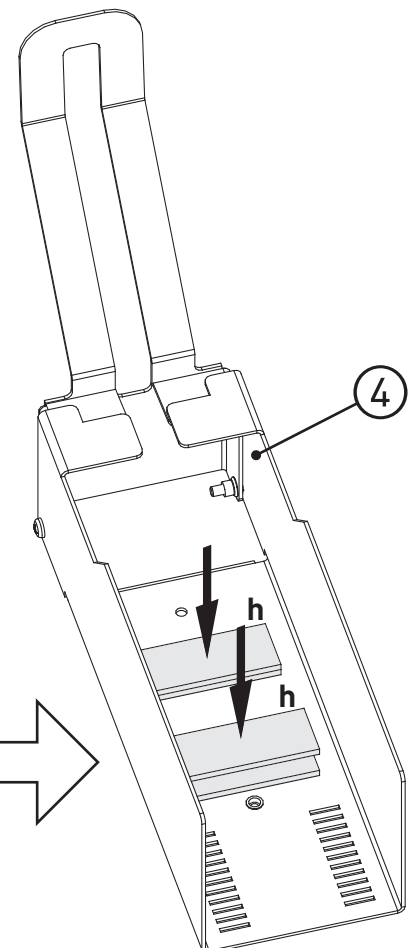
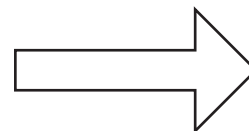
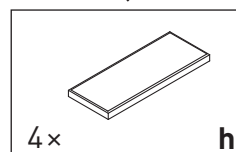
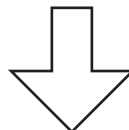
# 5893



**9****# 5893****10****# 5893**

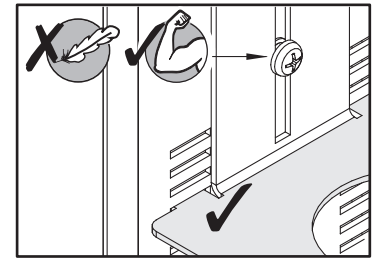
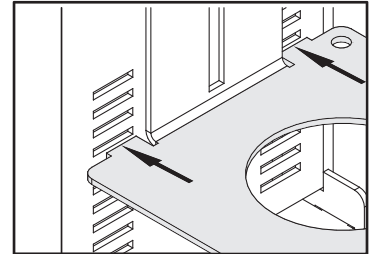
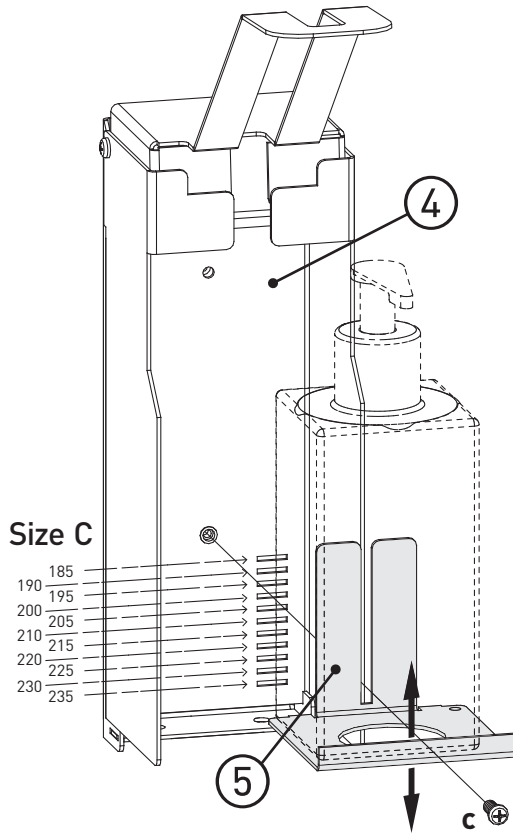
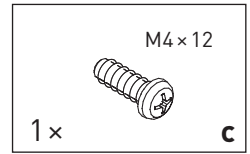
	Size (mm)
<b>A</b>	max. 75
<b>B</b>	max. 70
<b>C</b>	185 - 235

Size B ≤ 65 mm



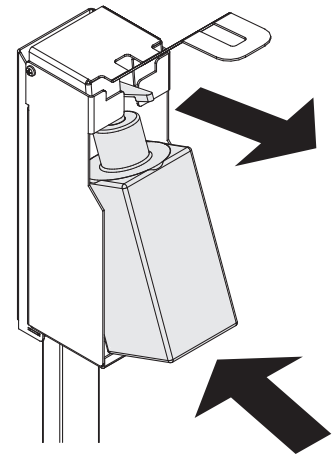
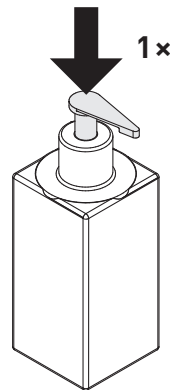
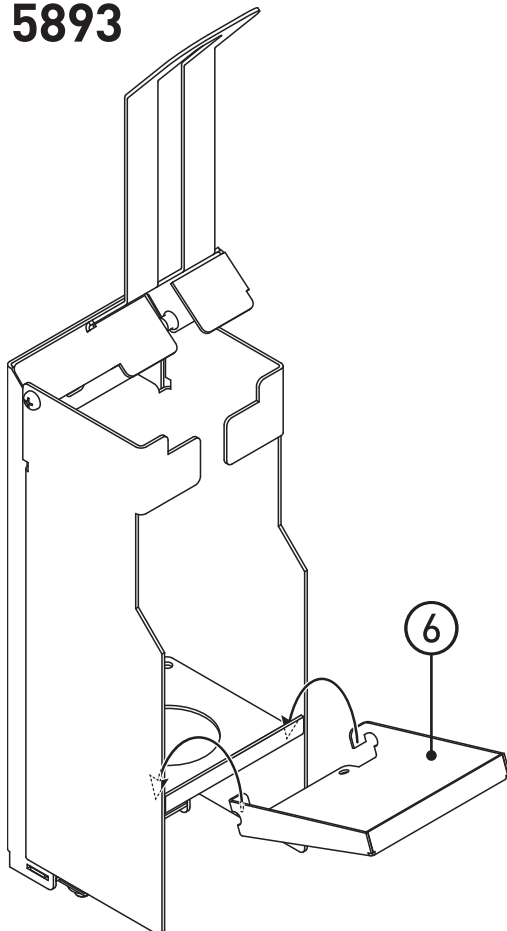
11

# 5893



12

# 5893



**DURABLE**

DURABLE · Hunke & Jochheim GmbH & Co. KG  
Westfalenstraße 77-79 · 58636 Iserlohn  
T +49 (0)2371 662-0 · F +49 (0)2371 662-221  
durable@durable.de · durable.de